

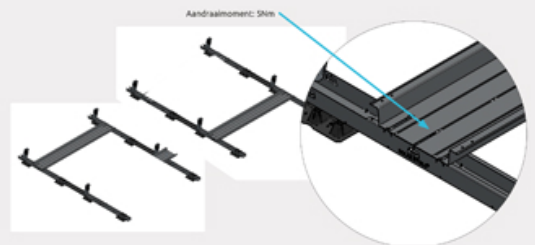
## STAP 1

Neem het basiselement en klik altijd eerst de staander omhoog. Zet het basiselement op het eerste legpunt.



## STAP 2

Plaats de ballastbakken met daarin de ballast volgens het legplan. De bakken hoeven niet vastgeschroefd te worden, maar bij grote projecten is dat wel verstandig. Dan wordt namelijk voorkomen dat het systeem verschuift. Er zijn al gaten voorgeboord in het basiselement.



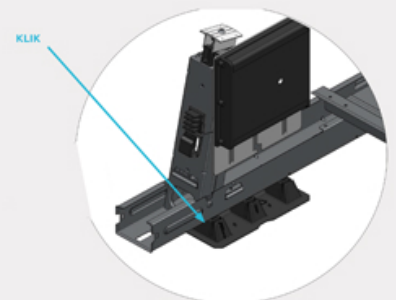
## STAP 3

Scan alvast de QR code om de app op je telefoon te installeren. Deze vind je op de micro omvormer.



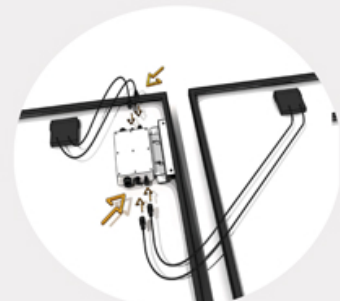
## STAP 4

Voordat je overgaat naar STAP 5: Steek de micro-inverter in de voet van het basiselement en schuif deze vast tot de klik.



## STAP 5

Sluit de panelen aan op de micro omvormer zoals in de afbeelding hiernaast.



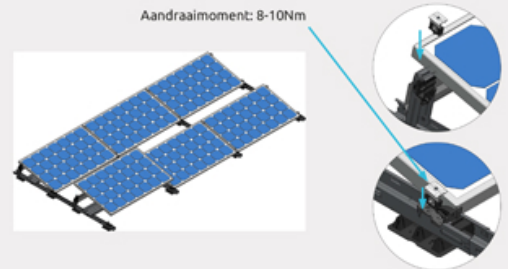
## STAP 6

Sluit de AC Kabel aan op de micro omvormer



## STAP 7

Leg de zonnepanelen tegen de aanlegpunten aan en zet de klemmen vast



## STAP 9

Plaats de achterplaten in de bevestigingspunten onderin de staander. Elke staander heeft twee voorgeboorde schroefgaten (onder en boven). Bij de staanders aan de buitenkant van het veld gebruik je die allebei. Bij de staanders in het midden alleen de bovenste. Het



Scan deze QR Code voor de uitgebreide handleiding en veiligheidsvoorzorgsmaatregelen

### Functie van micro-omvormer LED-indicator:

1. Rood licht is aan: De micro-omvormer is ingeschakeld, het rode licht is aan en het apparaat is gereed om te werken.
2. Rood licht knippert: De micro-omvormer is volledig voorbereid en gaat de vertraagde opstartfase in.
3. Groen licht knippert: MPPT (maximum power point tracking) zoekstatus.
4. Groen licht is aan: MPPT vergrendelde maximale vermogenspunt status.
5. Groen licht wordt rood: a. DC overspannings- en onderspanningsbeveiliging; b. foutmelding c. software-afsluiting.

### Bij normale werking reageert de LED-indicator als volgt:

Sluit de micro-omvormer aan op dhet stopcontact en schakel vervolgens de stroom in → het rode licht blijft 3 seconden branden → het rode licht knippert 30 seconden → het groene licht knippert snel (MPPT maximale vermogenspuntzoeken) → Het groene licht gaat aan (MPPT-vergrendeling).